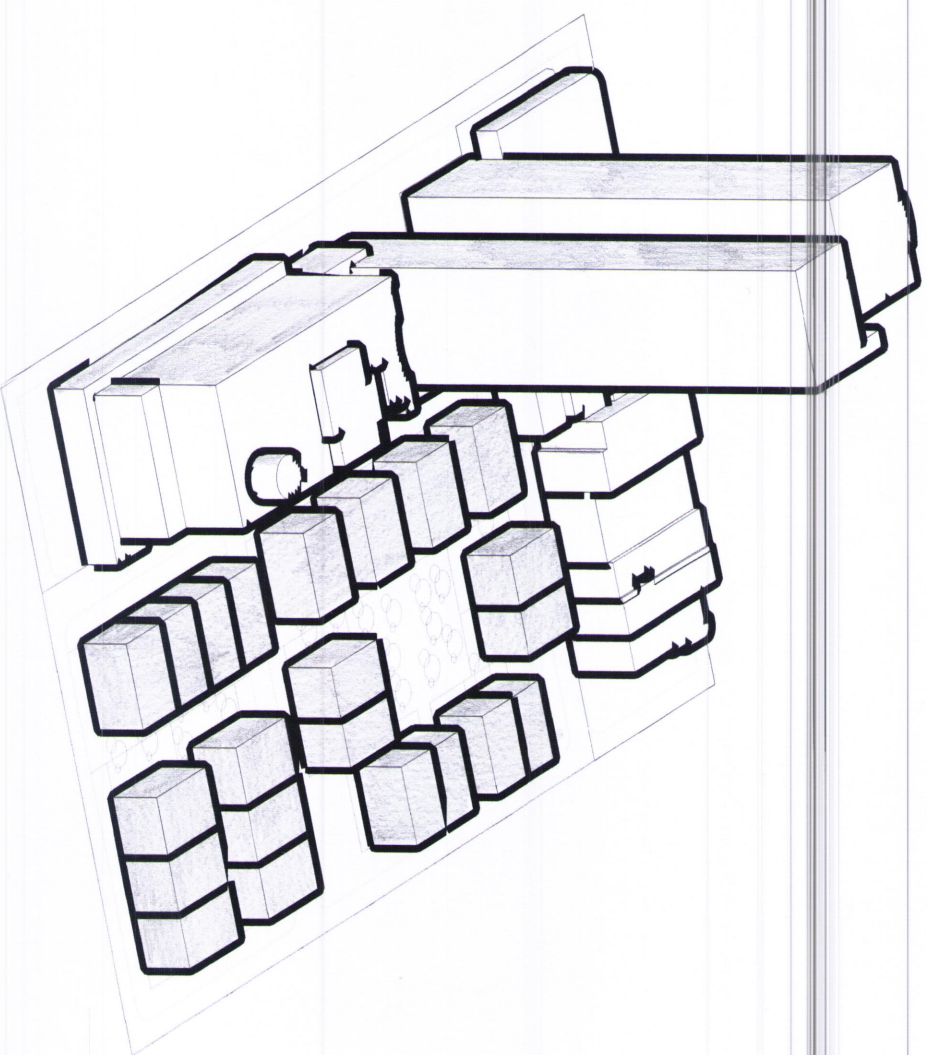
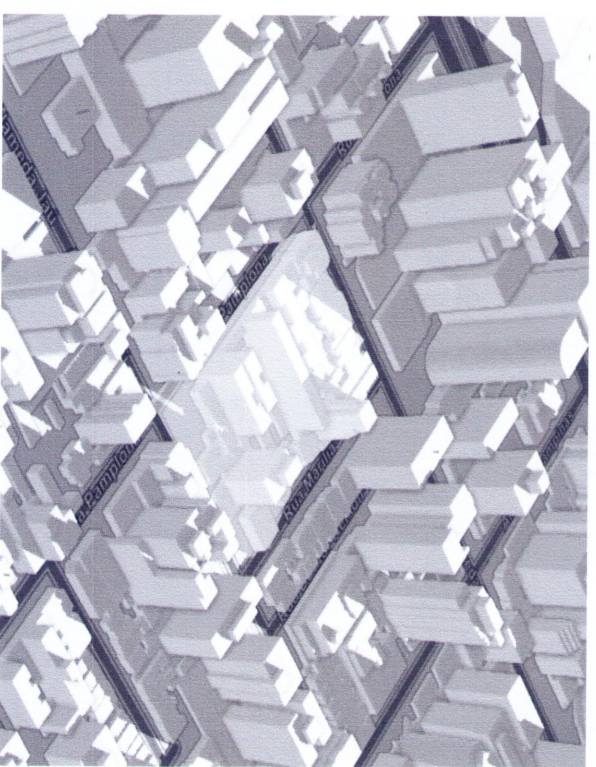
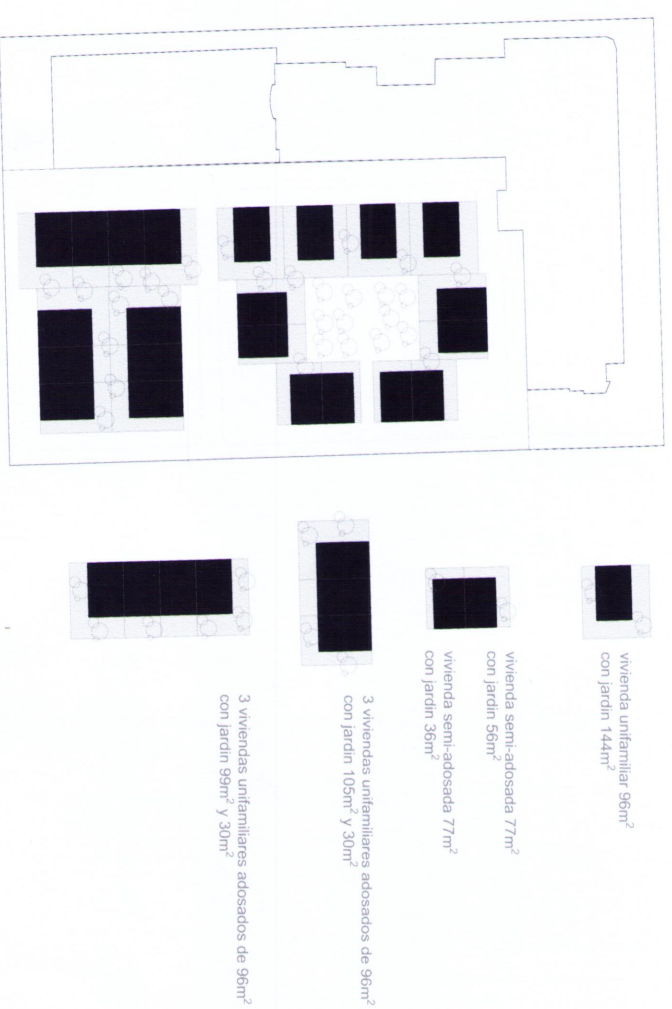


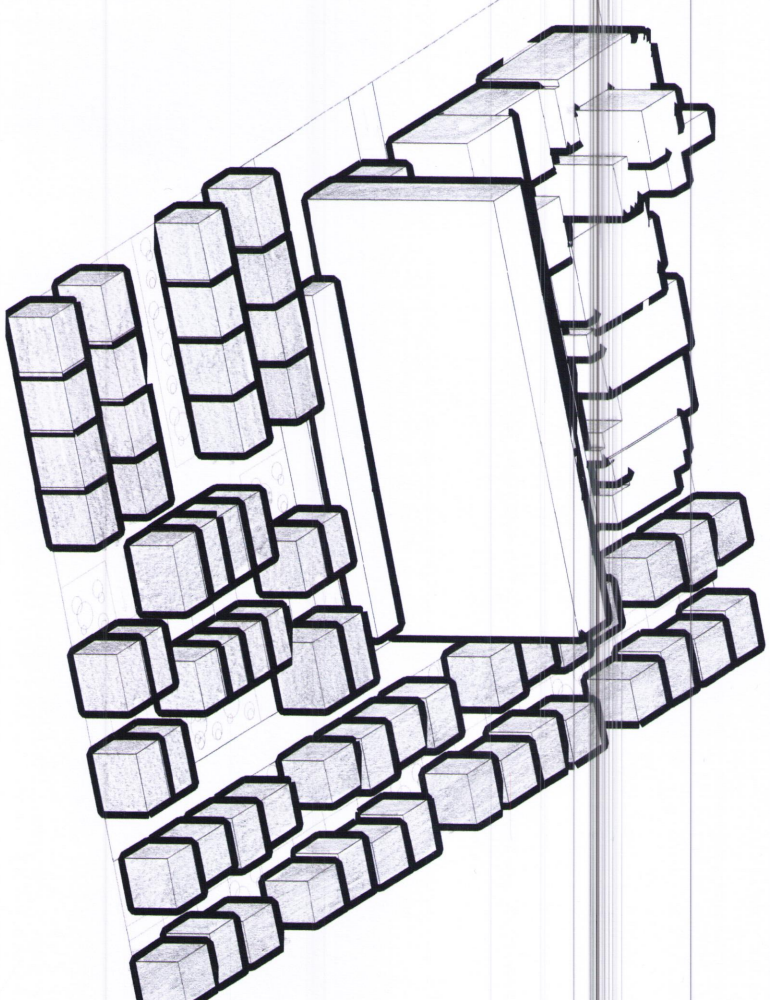
2.3 tejidos



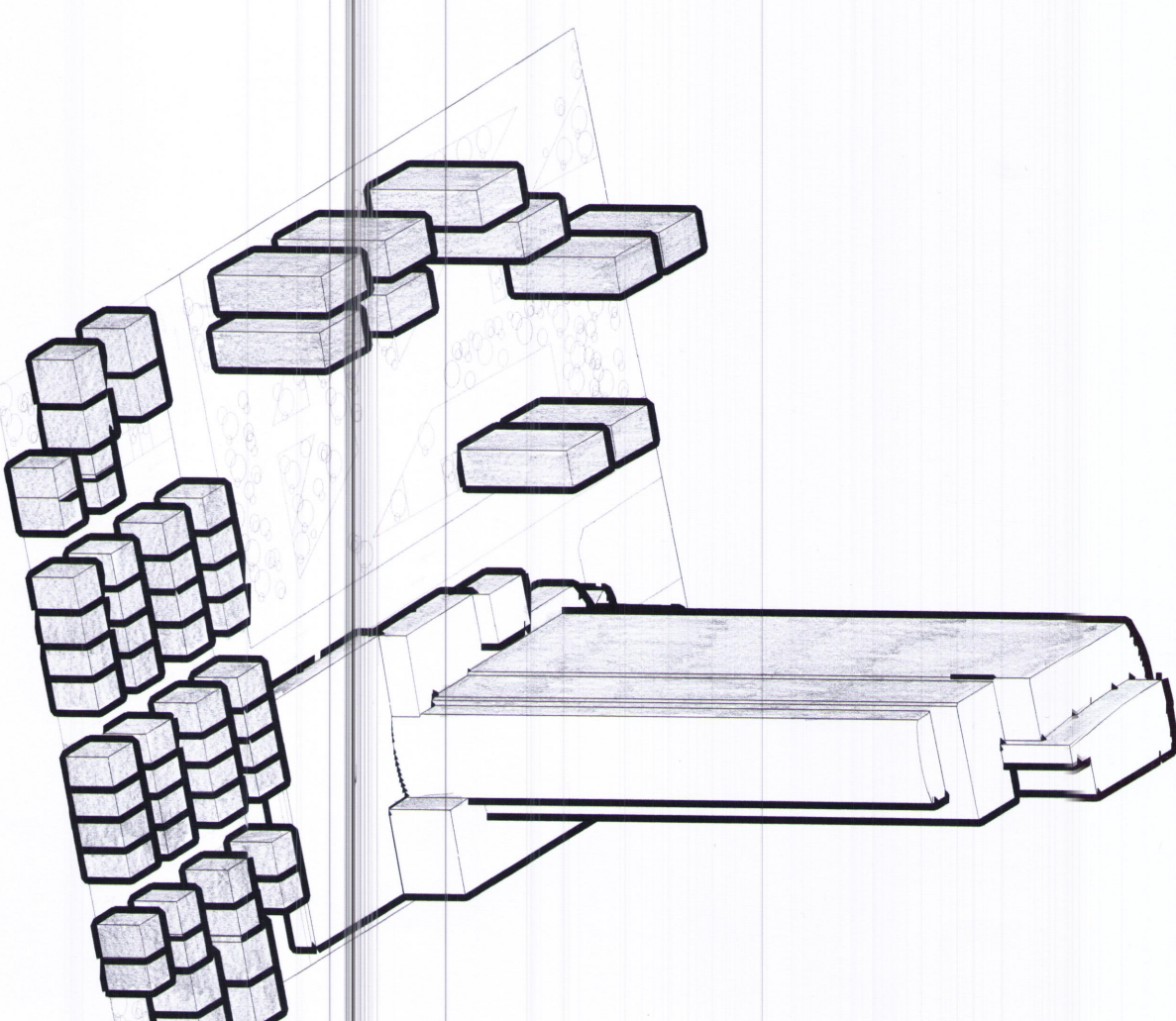
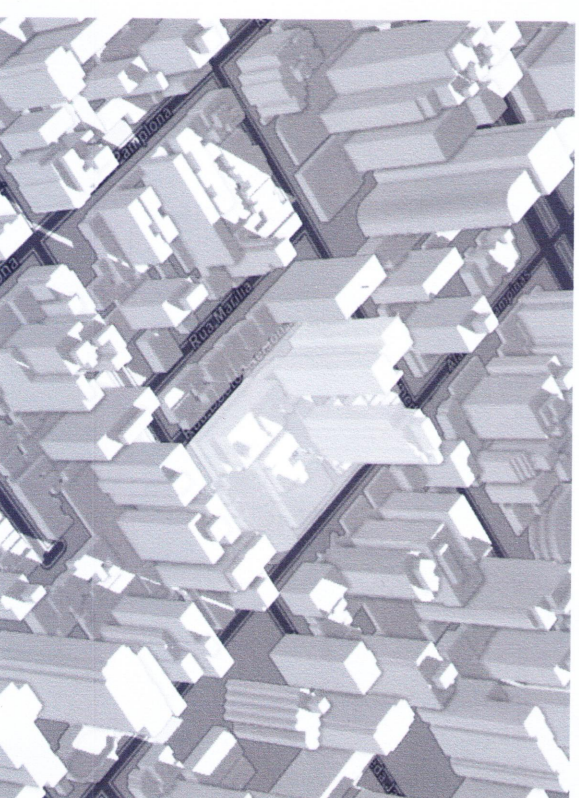
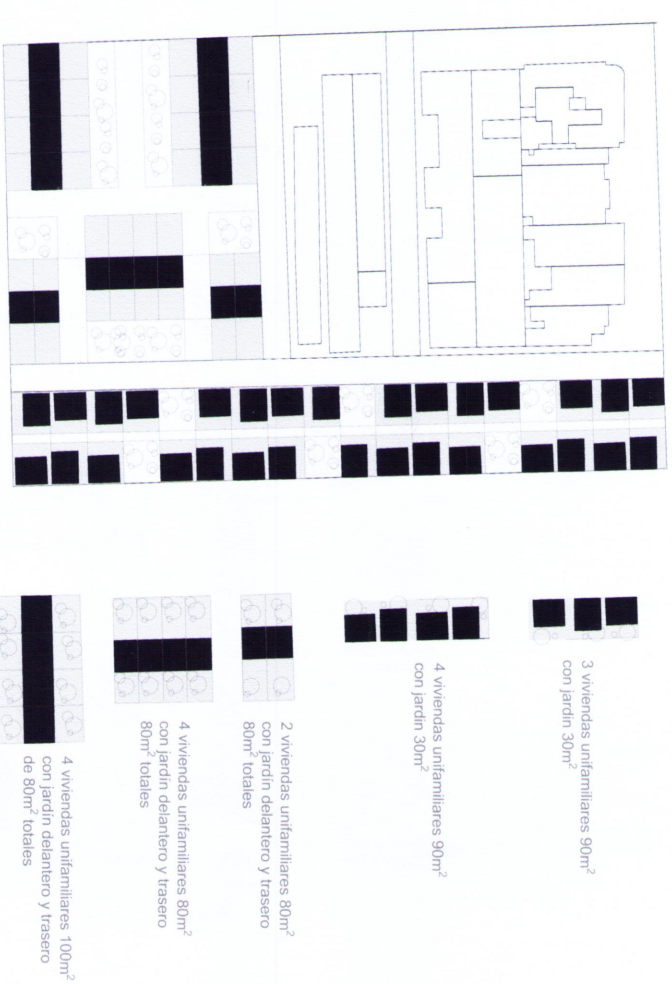
densidad 30viv. / 1ha
superficie 0,73ha - 22 viv.



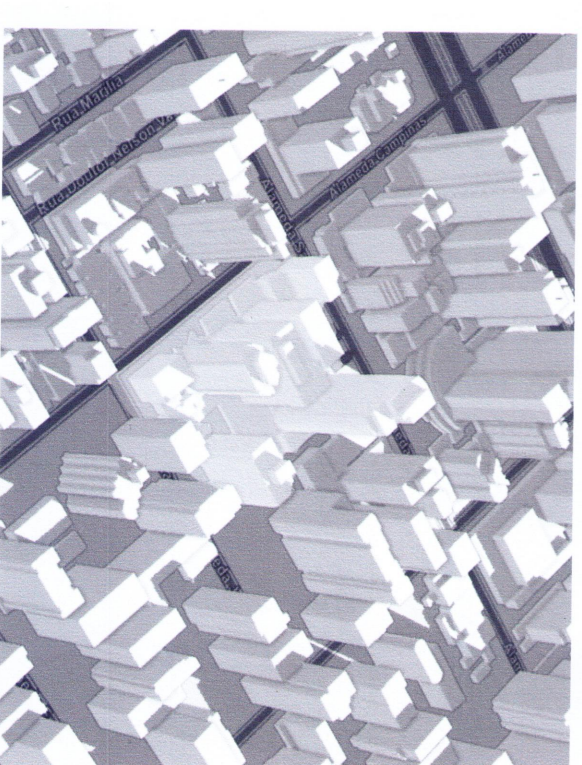
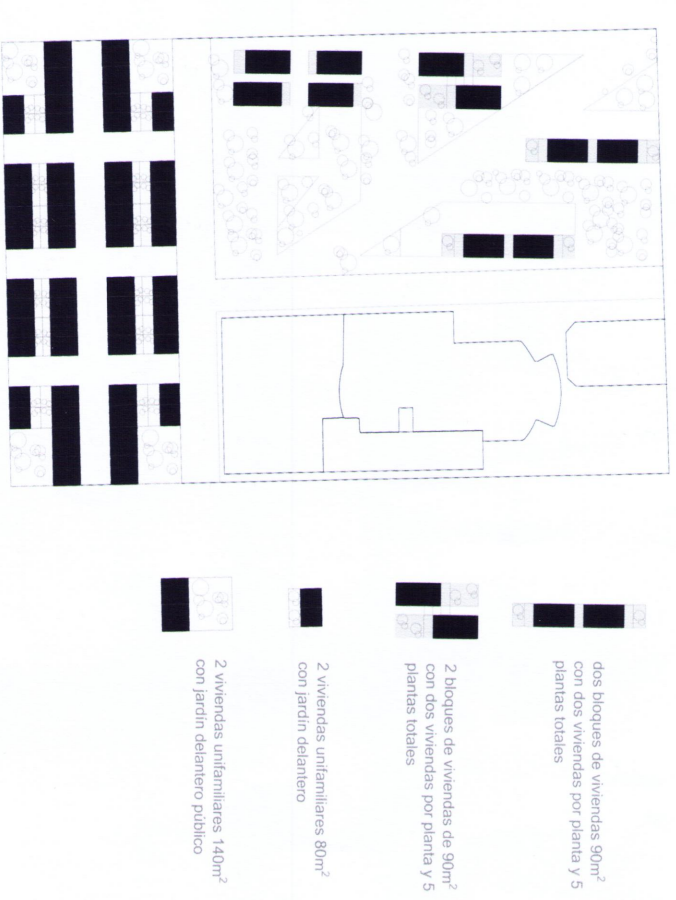
E 1: 6000



densidad 60viv. / 1ha
superficie 0,82ha - 49 viv.



densidad 100viv. / 1ha
superficie 0,82ha - 49viv.



E 1: 2300

