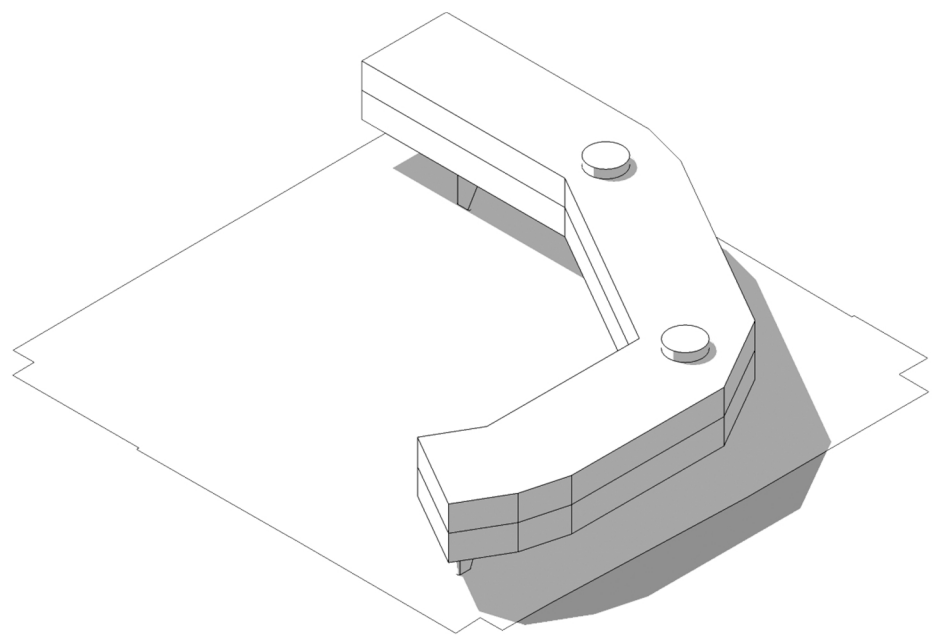
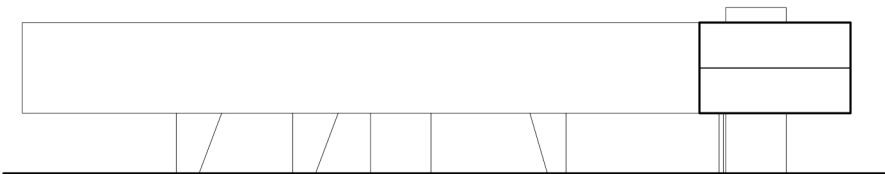
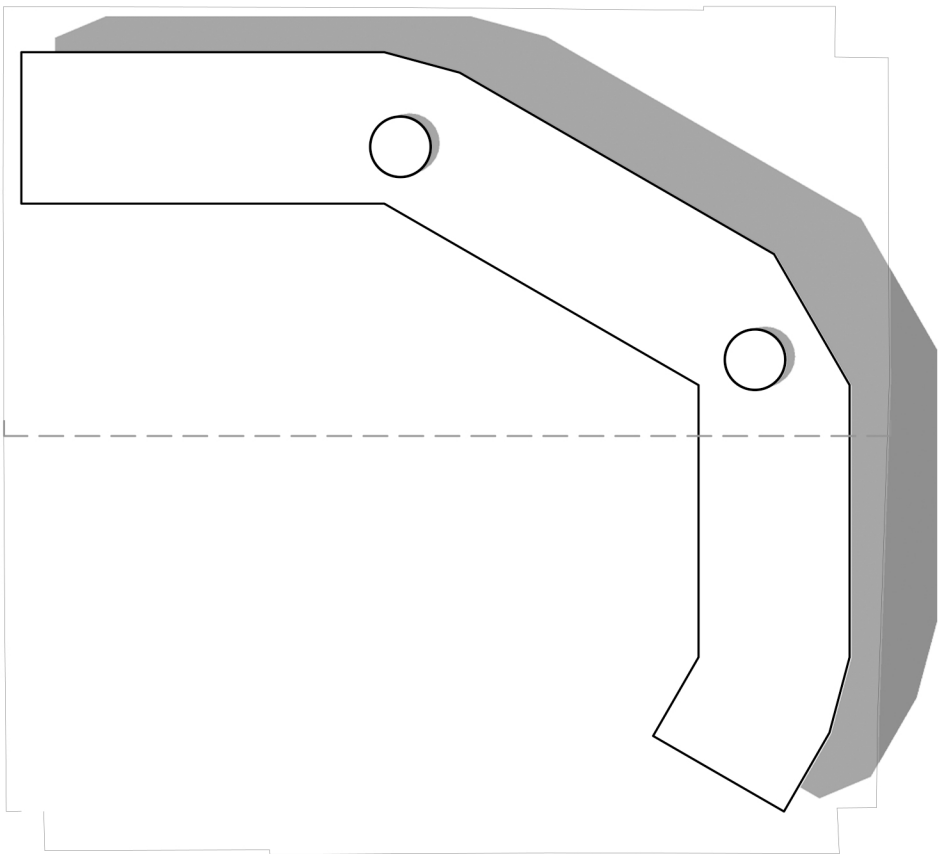


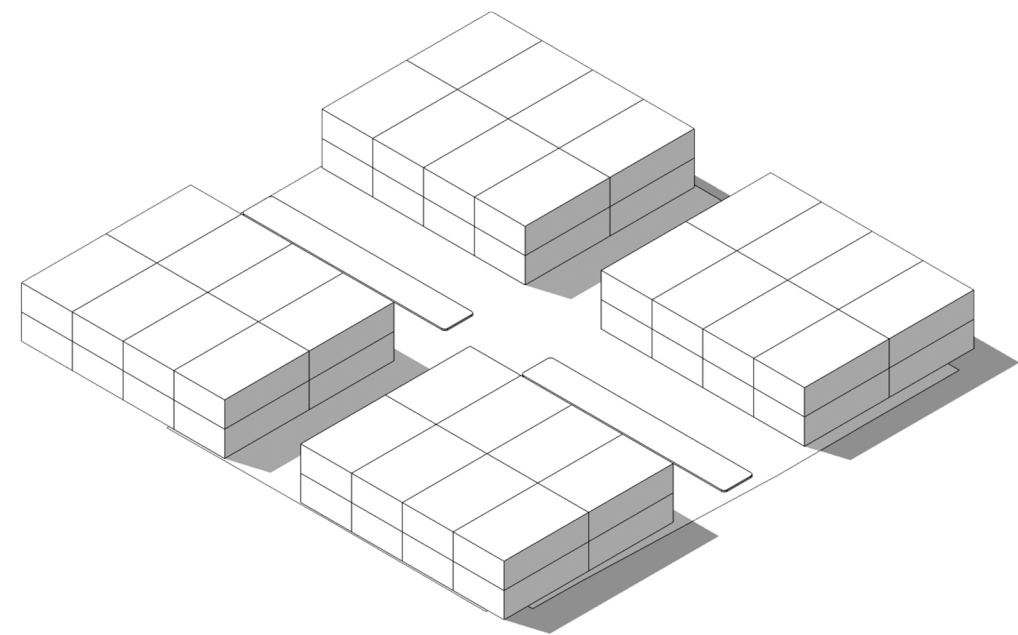
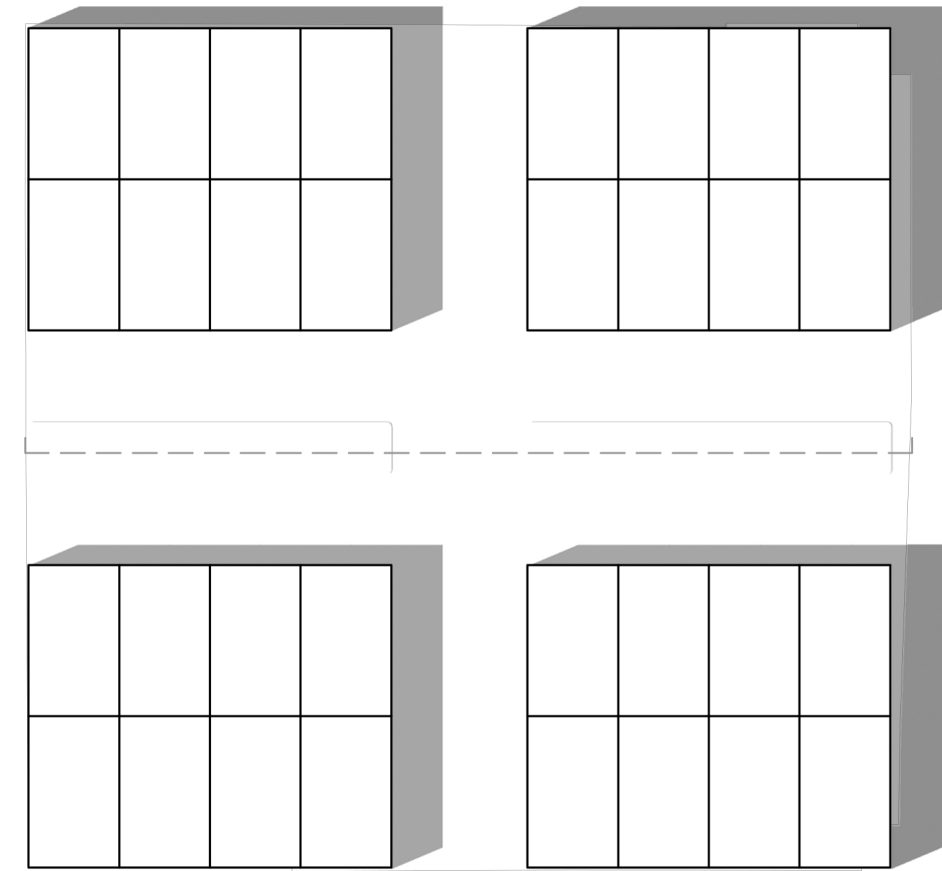
PROPUESTA EN HILERA DE BAJA DENSIDAD

-Superficie total de parcela: 3,235 m²
-Área ocupada de la parcela: 28 m²
-Superficie total construida: 1,654 m²
-Densidad: 0.51



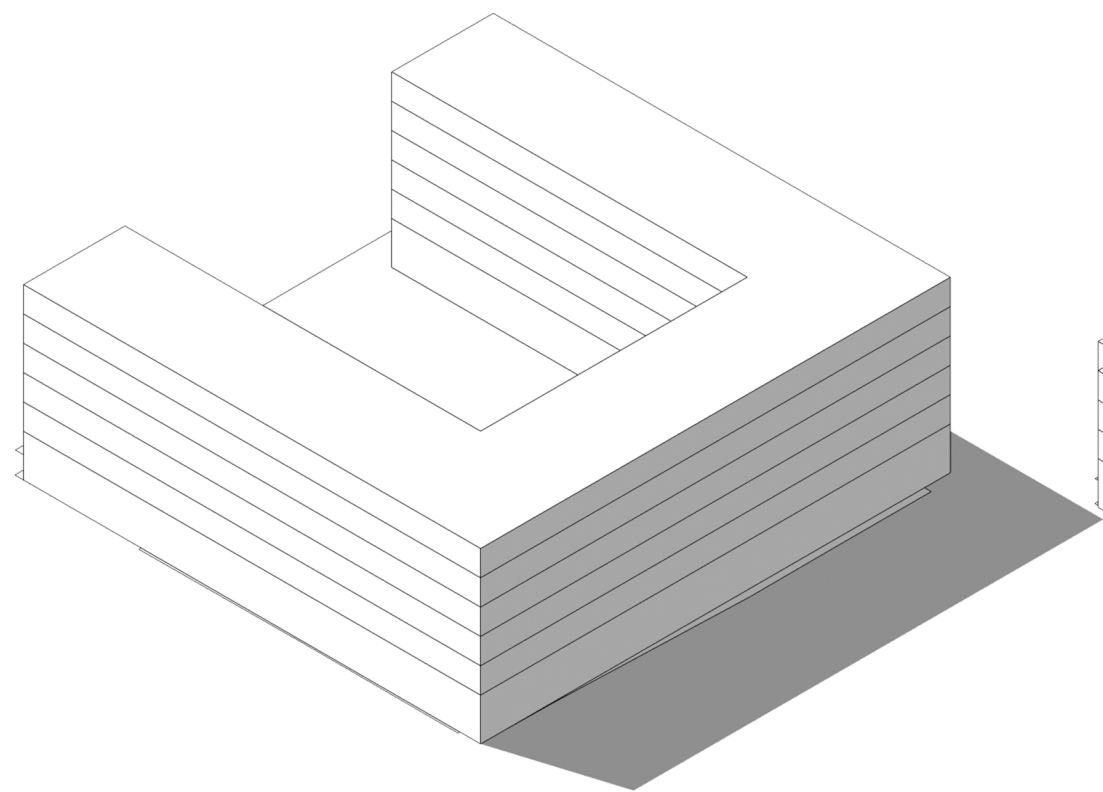
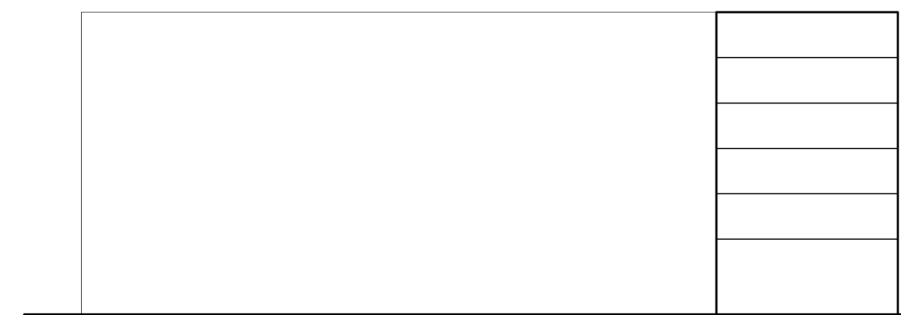
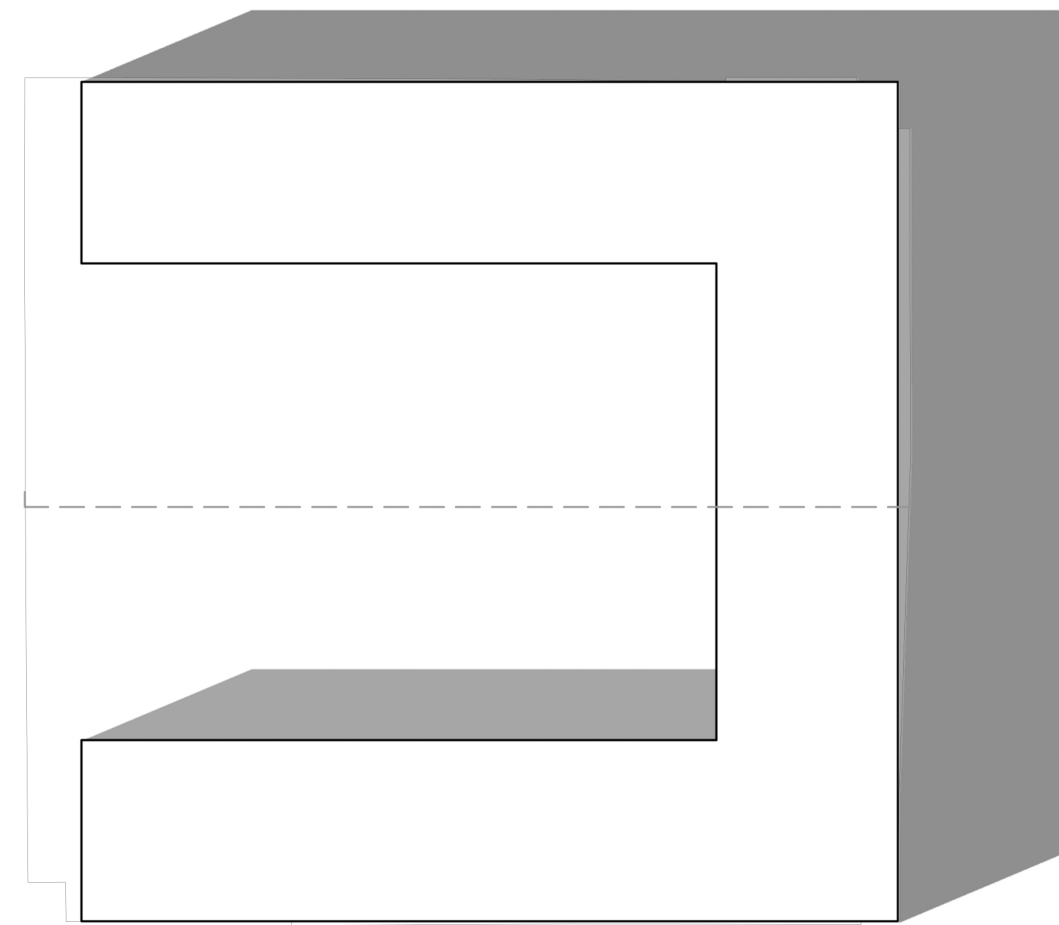
PROPUESTA PAREADA DE BAJA DENSIDAD

-Superficie total de parcela: 3,235 m²
-Área ocupada de la parcela: 1,920 m²
-Superficie total construida: 3,840 m²
-Densidad: 1.18



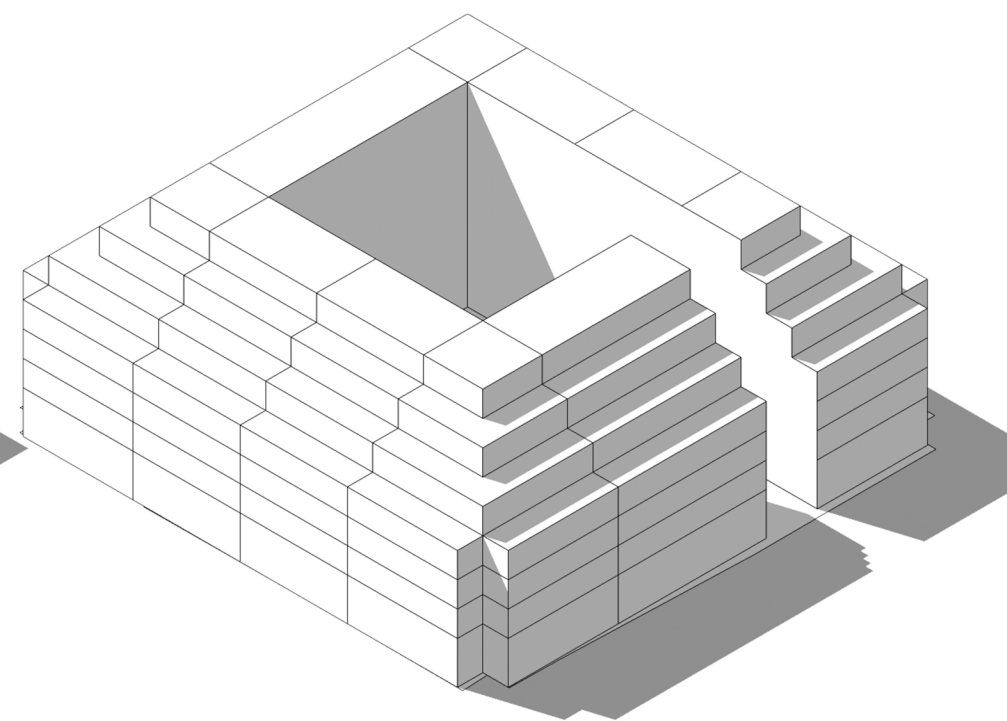
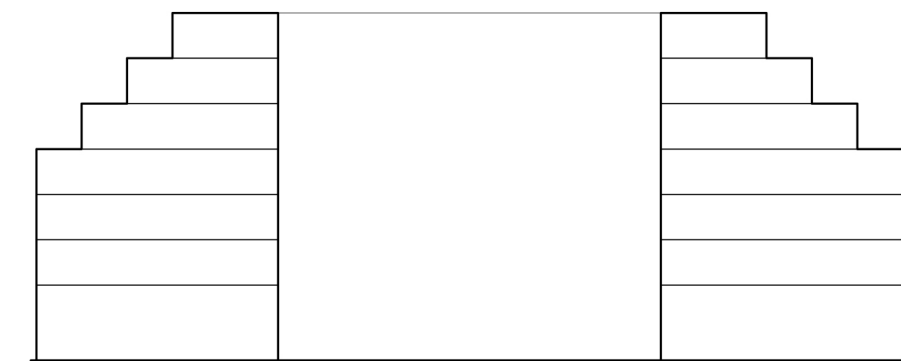
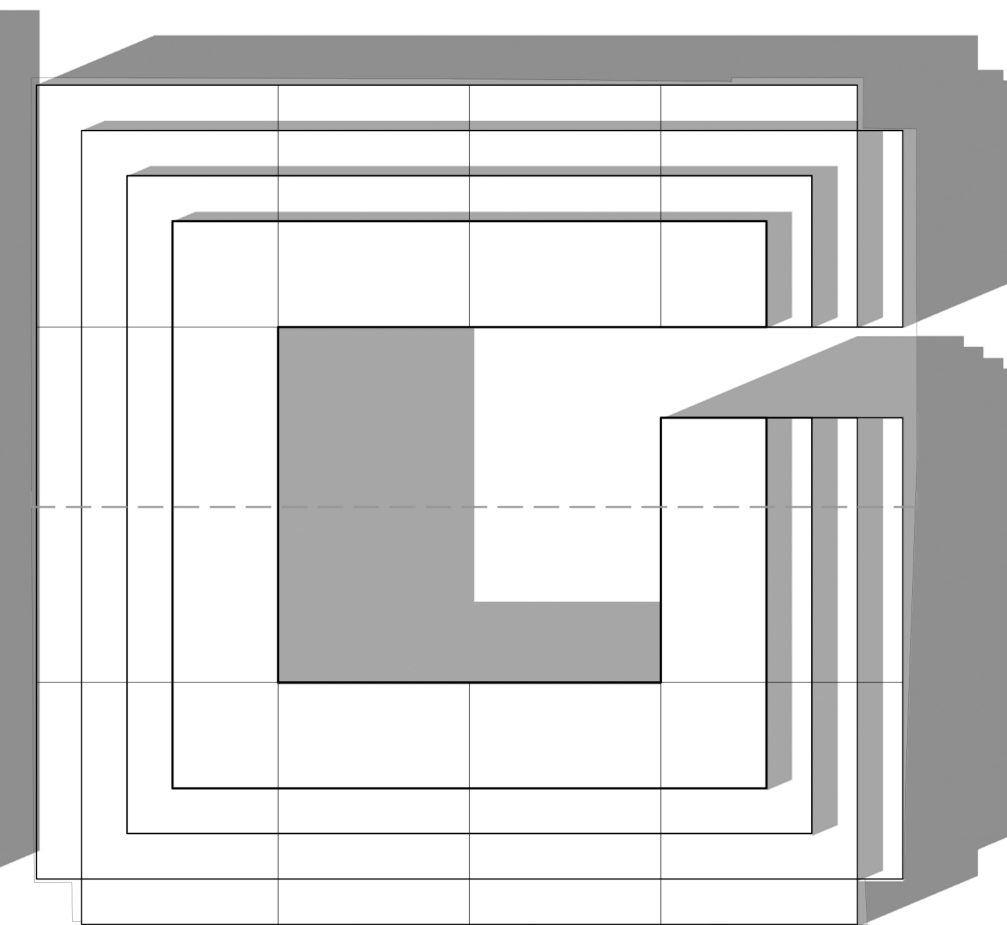
PROPUESTA EN MANZANA ABIERTA DE ALTA DENSIDAD

-Superficie total de parcela: 3,235 m²
-Área ocupada de la parcela: 1,674 m²
-Superficie total construida: 10,044 m²
-Densidad: 3.10



PROPUESTA DE BLOQUE ESCALONADO

-Superficie total de parcela: 3,235 m²
-Área ocupada de la parcela: 2,463 m²
-Superficie total construida: 16,335 m²
-Densidad: 5.05



PROPUESTA EN MANZANA CERRADA DE ALTA DENSIDAD

-Superficie total de parcela: 3,235 m²
-Área ocupada de la parcela: 3,112 m²
-Superficie total construida: 18,672 m²
-Densidad: 5.77

